

## Model: GP-CVP024P-xxV-T02 系列

### ■ 產品特點

- 全域 AC 輸入 90 ~ 264VAC.
- 恆壓模式.
- 電源效率高達 88%.
- 保護功能：過電流保護與短路保護.
- 啟動時間 < 0.5 秒 (230VAC).
- 全絕緣塑膠外殼.
- 待機耗電 < 0.5W (230VAC).
- 適用於 LED 燈條及模組應用.
- 小巧密實的尺寸，適合安裝於燈箱中.
- 可選配接線盒的配件，支援最高到 2.5mm<sup>2</sup> 電線並具備串接易於安裝的功能.

### ■ 安規認證



### ■ 產品尺寸

107 x 26.5 x 23.4mm (L x W x H)

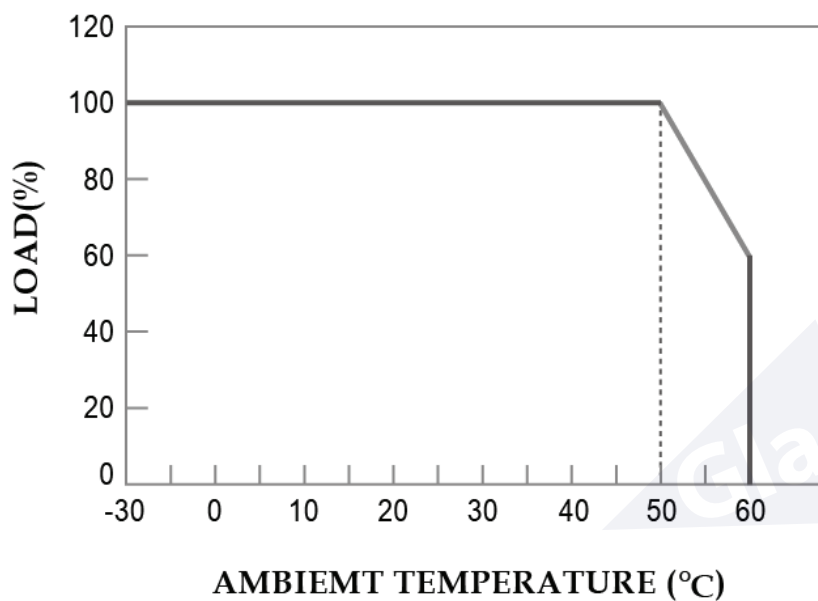


### ■ 產品規格

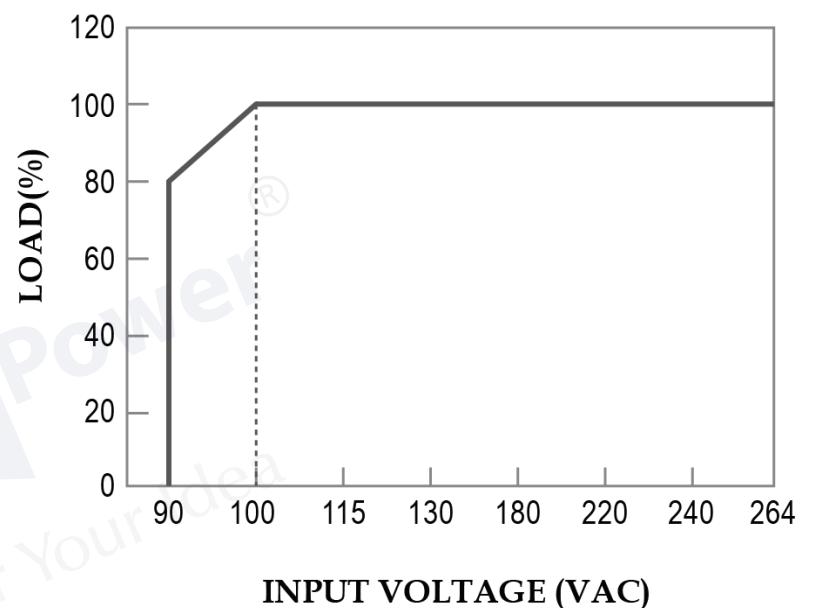
Model No.	GP-CVP024P-12V-T02	GP-CVP024P-24V-T02	GP-CVP024P-48V-T02	
輸出	直流電壓	12V	24V	48V
	額定電流	0~2A	0~1A	0~0.5A
	額定功率	24W	24W	24W
	紋波和噪音 (Max.) Note.2	120mV at 230VAC	240mV at 230VAC	480mV at 230VAC
	效率 (Typ.) 230VAC	88%	88%	88%
	電壓精度 Note.3	± 5%	± 5%	± 5%
	啟動時間 (Max.)	≤ 0.5S at 230VAC, full load.		
輸入	額定電壓	100 ~ 240VAC 141~340VDC		
	電壓範圍	90 ~ 264VAC		
	頻率範圍	47 Hz ~ 63 Hz		
	交流電流 (Typ.)	0.3A at 115VAC / 0.15A at 230VAC		
	功率因數	>0.86 at 115VAC / >0.85 at 230VAC, full load.		
	浪湧電流 (Typ.)	Cold Start 15A (Td=190us measured at 50% Ipeak) at 230VAC		
	斷路器可配置同型號 電源供應器數量	B type : 20 units (10A) / 32 units (16A) / 50units (25A), C type : 23 units (10A) / 37 units (16A) / 58 units (25A), D type : 42 units (16A) / 66 units (25A) at 230VAC		
	漏電流	<1mA at 230VAC		
	空載消耗功率	< 0.5W at 230VAC (0.2W Typ.)		

保護功能	過電流	2.2A~3.2A	1.1A~1.6A	0.55A~0.8A
	短路	Type: Constant current limiting (Auto recovery after fault condition disappeared)		
環境	操作溫度	Type: Hiccup mode (Auto recover after fault condition disappeared).		
	操作濕度	-30°C ~50°C (Refer to output load de-rating curve).		
	儲存溫度	20% ~ 90% RH non-condensing.		
	儲存濕度	-40 ~ +85°C		
	振動	10% ~ 90% RH		
安規和電磁兼容	安全標準	10~500 Hz, 2G 10 min./1 cycle, period for 60 min. each along X, Y, Z axes.		
	耐壓	EN61347-1, EN61347-2-13		
	隔離電阻	I/P-O/P: 3.75KVAC		
	EMI 傳導和輻射	I/P-O/P :100M ohms / 500V DC at 25°C		
	諧波電流	Compliance to EN55015		
	EMS 免疫	Compliance to EN61000-3-2, EN61000-3-3		
其他	MTBF	Compliance to EN61000-4-2,3,4,5,6,11, EN61547, criteria B		
	尺寸(L x W x H); 重量	100K hours min. MIL-HDBK-217F(25°C)		
Note	177 x 26.5 x 23.4mm; 88g/pcs			
Note	1. 所有未特別提及的規格均在 230VAC 滿載和 25°C 環境溫度下測量。			
	2. 漣波和雜訊的測量頻寬為 20MHz，使用 12 吋雙絞線，末端並聯一個 0.1 μF 和一個 47 μF 電容。			
	3. 電壓容差：包括線路調整率、負載調整率和設定容差。			
	4. 該電源被視為最終設備組件。最終設備必須再次確認其仍符合 EMC 指令。			

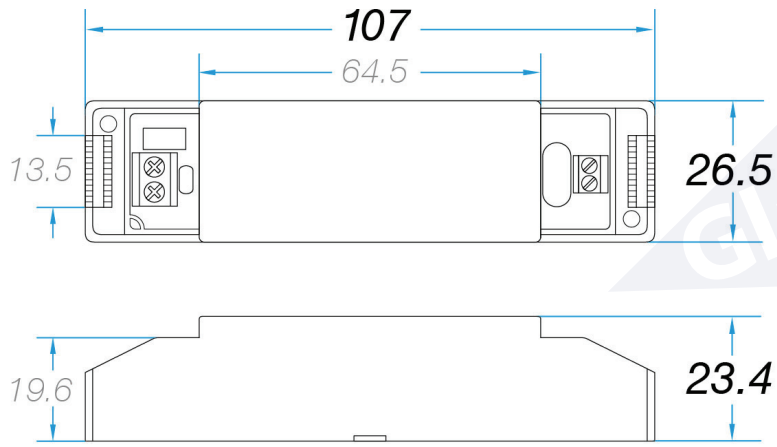
■ 降額曲線



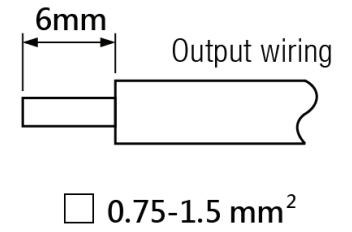
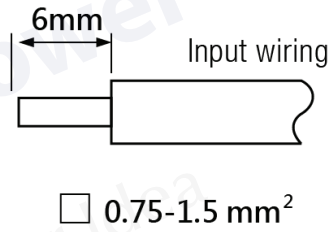
■ 電源靜態特性



■ 產品尺寸



■ 輸入端與輸出端線徑



with junction box (optional)

